



# Строб кескіш

## Штроборез

**KZ** Пайдалану және қызмет көрсету бойынша нұсқаулық 4-13

**RU** Руководство по эксплуатации 14-23

# WC 2400-150

## Сервистік қызмет көрсету

Бұйымға техникалық қызмет көрсетумен байланысты барлық мәселелер бойынша мамандандырылған сервистік орталықтарға хабарласыңыз. Бұйымды жөндеу және техникалық қызмет көрсетуге уәкілетті сервистік орталықтары туралы толық ақпарат:

- [alteco.hk](https://alteco.hk) сайтында орналасқан

Қосымша ақпаратты сатушыдан немесе біздің Астана қаласындағы ақпараттық желі бойынша ала аласыз:

- **7 (7172) 55 44 00**
- [service@alteco.hk](mailto:service@alteco.hk)



QR-кодты сканерлеп немесе сілтеме бойынша сервис орталықтарының мекен-жайлары мен сіздің еліңіздегі бірыңғай байланыс-орталығының телефон нөмері туралы ақпарат ала аласыз: <https://alteco.hk/info/service.html>

## Сервисное обслуживание

По всем вопросам, связанным с техобслуживанием изделия, обращайтесь в специализированные сервисные центры. Подробная информация о сервисных центрах, уполномоченных осуществлять ремонт и техническое обслуживание изделия, находится на сайте:

- [alteco.hk](https://alteco.hk)

Дополнительную информацию Вы можете получить у продавца или по нашей информационной линии в г. Астана:

- **7 (7172) 55 44 00**
- [service@alteco.hk](mailto:service@alteco.hk)

Информацию об адресах сервисных центров, а также номер телефона единого контакт-центра в вашей стране можно узнать, отсканировав QR-код или ссылку: <https://alteco.hk/info/service.html>



## Қауіпсіздік шаралары

Электр құралын пайдалану алдында жану, электр тогымен жарақаттану қаупін азайту, жарақат алу және құралға зиян келтіру мүмкіндігін төмендету мақсатында барлық қажетті шаралар қолданылуы тиіс. Бұл сақтық шаралары төменде көрсетілген тармақтарды қамтиды.

### Жеке қауіпсіздік

- Қорғаныш көзілдірігін қолданыңыз. Шаңдылық деңгейінің жоғары болу жағдайында арнайы сүзгіш бетпердесін қолданыңыз.
- Арнайы киімді киіңіз. Құралдың айналмалы бөліктеріне ілінуі мүмкін бос киім мен әшекейлерді киюге кеңес берілмейді.
- Жұмыс кезінде арнайы қорғайтын қолғап және тайғанамайтын аяқ киім кию жөн. Егер шашыңыз ұзын болса, оларды бас киімнің астына жинау қажет.
- Салауатты пайым қағидаларын басшылыққа алыңыз. Егер сіз шаршап тұрсаңыз, мас күйінде немесе дәрілік заттың әсерінде болсаңыз құралмен жұмыс істемеңіз.
- Қуат беруші кабель құралдың әрекет ету аймағынан тыс жерде болуын қадағалаңыз.
- Құралды ешқашан электр қуат беру баусымынан алып тасымаңыз. Айырды розеткадан алу үшін баусымды жұлқымаңыз. Баусымды жоғары температурадан, майлау материалдары мен өткір шеттері бар заттардың әсерінен қорғаңыз.
- Құралдың бетінде көзге көрінетін ақаулардың бар болуын, сонымен қатар барлық функциялар мен тетіктердің дұрыс жұмыс жасауын тексеріңіз.
- Егер қандай да бір бөлшектерге зақым келтірілсе, олар құралға қызмет көрсету мен жөндеудің арнайы авторизацияланған орталығында жөнделуі немесе ауыстырылуы тиіс.
- Жұмыс кезінде Сіздің дене қалпыңыз әрдайым тұрақты әрі қауіпсіз болуы үшін тепе-теңдікті сақтауға тырысыңыз.

### Жұмыс орны

- Жұмыс орнында жинақылықтың жоқ болуы жазатайым оқиғаның пайда болу қаупін төндіреді.
- Электр тогының соғуынан сақ болыңыз. Жерге тұйықталған құрылымдармен, мысалы, құбырлармен, радиаторлармен, ас үй плитасымен, тоңазытқыш корпусымен жанасудан аулақ болыңыз.
- Құралдарды балалардан алыс қойыңыз. Бөтен адамдарға сіздің жұмыс орныңызға жақын болуына рұқсат бермеңіз.

- Электр құралдарын тез тұтанатын сұйықтықтардың жанында, сондай-ақ газ тәрізді, жарылыс қауіпті ортада пайдаланбаңыз.
- Электр сымдары болуы мүмкін орындарда жұмыс істеу кезінде құралдың металл бөліктері оқшауланбағанын ескеру қажет. Жасырын сымдарға зақым келтірмеу үшін абай болу керек.
- Жаңбыр жауған кезде электр құралымен жұмыс жасамаңыз.
- Ылғалдылығы жоғары бөлмелерде электр құралын пайдаланбаңыз.
- Жұмыс орнында жақсы жарықтандыруды сақтаңыз.

## Электр қуатын беру

Құрал таңбалау тақтайшасындағы көрсетілген кернеумен электр желісіне қосылуы керек. Төмен кернеуі бар тогын пайдалану құралдың шамадан тыс жүктелуіне әкелуі мүмкін. Ток түрі - ауыспалы, бір фазалы. Еуропалық стандарттарға сәйкес құрал тоқ зақымдалуынан екі есе қорғаныс дәрежесіне ие, демек, жерге қосылмаған розеткаларға қосылуы мүмкін.



Әр нақты жұмыс үшін құралды дұрыс таңдаңыз. Жоғары қуатты кәсіби электр құралдарына арналған жұмыстарды төмен қуатты тұрмыстық электр құралының көмегімен орындауға тырыспаңыз. Электр құралын қолдануға арналмаған мақсаттармен пайдаланбаңыз.

## Ажарлағыш машинасымен жұмыс істеу кезіндегі арнайы қауіпсіздік шаралары

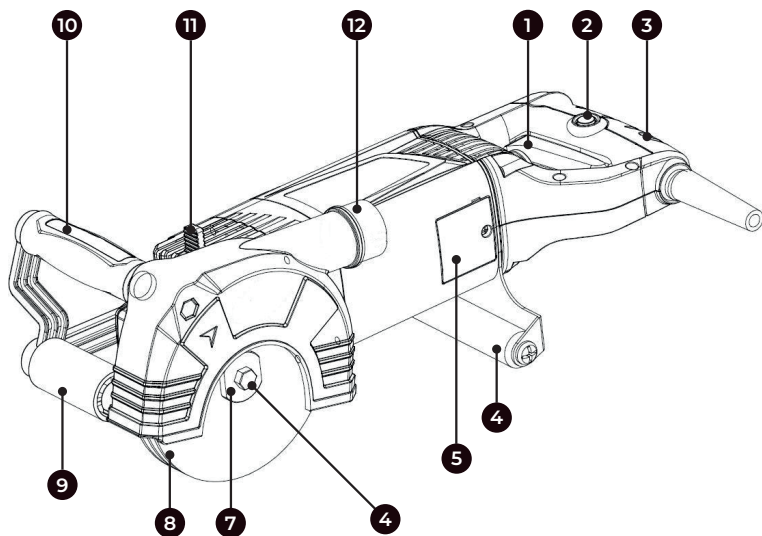
- Тегістеу, сым щеткасымен жылтырату сияқты операцияларды осы электр құралымен орындауға кеңес берілмейді. Электр құралы арналмаған жұмыс жасағанда, қауіп тудырып және жарақатқа әкелуі мүмкін. Арнайы жасалмаған және құрал өндірушісі ұсынбаған керек-жарақтарды пайдаланбаңыз. Тегістеу және кесу шеңберлері құрылғының таңбалау тақтайшасында көрсетілгеннен кем емес жылдамдықта есептелуі тиіс.
- Саптаманың номиналды жылдамдығы электр құралында көрсетілген максималды жылдамдықтан кем болмауы керек. Номиналды жылдамдықтан жоғары жылдамдықта жұмыс істейтін керек-жарақтар бұзылуы және басқа жаққа ұшып кетуі мүмкін.
- Керек-жарақтың сыртқы диаметрі мен қалыңдығы сіздің электр құралыңыздың қуатына сәйкес келуі керек. Өлшемі сәйкес келмейтін керек-жарақтарды тиісті түрде қорғауға немесе бақылауға болмайды.

## Электр құралымен жұмыс істеу қауіпсіздігі жөніндегі шаралар

- Электр құралына күш қолданбаңыз. Тиісті электр құралын қолданыңыз.
- Дұрыс электр құралы өзі арналған жылдамдықта жұмыс істегенде жақсырақ және қауіпсіз түрде жұмыс жасайды.
- Егер ажыратқыш құралды іске қоспаса немесе өшірмесе, электр құралын пайдаланбаңыз. Ажыратқыш арқылы басқаруға болмайтын кез-келген электр құралы қауіпті және жөндеуді қажет етеді.
- Кез-келген түзетуді жасамас бұрын, керек-жарақтарды ауыстырмас бұрын немесе электр құралын сақтамас бұрын айырды қуат көзінен және / немесе электр құралынан ажыратыңыз.
- Мұндай алдын-алу шаралары электр құралының кездейсоқ іске қосылу қаупін азайтады.
- Пайдаланылмайтын электр құралдарын балалардың қолы жетпейтін жерде сақтаңыз және электр құралымен немесе осы Нұсқаулықпен таныс емес адамдардың электр құралымен жұмыс істеуіне жол бермеңіз.
- Электр құралдары тиісті дайындығы жоқ пайдаланушылардың қолында қауіпті.
- Егер дымқыл бөлмеде электр құралын пайдалану мүмкін болмаса, жерге ағып кететін құрылғыны қолданыңыз.
- Автоматты ажыратқыш. Жерге ағып кету тізбегінің үзгішін пайдалану электр тогының соғу қаупін азайтады.
- Электр құралдарына қызмет көрсетіңіз. Қозғалмалы бөліктердің бұрмаланғанын немесе кептеліп қалғанын, бөлшектердің сынуы және электр құралының жұмысына әсер етуі мүмкін кез-келген басқа жағдайдың болмауын тексеріңіз. Зақымдалған жағдайда, қолданар алдында электр құралын жөндеңіз. Көптеген апаттар нашар қызмет көрсетілетін электр құралынан туындаған.
- Кесетін құралдарды өткір және таза ұстаңыз. Өткір кесу жиектері бар дұрыс жұмыс істейтін кесу құралдары кептелуге бейім емес және оларды бақылау оңай.
- Электр құралдарын, керек-жарақтарды, құрал-саймандардың саптамаларын және т.б. осы нұсқауларға сәйкес жұмыс жағдайлары мен орындалатын жұмыстарды ескере отырып пайдаланыңыз. Электр құралын болжанғаннан басқа операцияларға пайдалану қауіпті жағдайға әкелуі мүмкін.

## Қолданылу аясы және құрылманың сипаттамасы

Штроборез-бетон немесе кірпіш едендер мен төбелерде техникалық ойықтарды жасауға арналған арнайы құрал. Электр сымдарын төсеу кезінде жиі қолданылады.



- |   |                        |
|---|------------------------|
| 1. Қосу өшіру түймесі                           | 7. Сыртқы ернемек      |
| 2. Қосу өшіру түймесінің бекіткіші              | 8. Керек-жарақ         |
| 3. Артқы тұтқасы                                | 9. Алдыңғы ролик       |
| 4. Артқы ролик                                  | 10. Алдыңғы тұтқа      |
| 5. Көмір щеткаларын ауыстыруға арналған бітеуіш | 11. Реттеу үшін деңгей |
| 6. Жарақтарды бекіту бұрандамасы                | 12. Келтеқұбыр         |

## Техникалық сипаттамалар

Сипаттамалары	WC 2400-150
Номиналды кернеу, В	220
Ток жиілігі, Гц	50
Номиналды тұтыну қуаты, Вт	2400
Бос жүрістегі шпindelь айналымдарының саны, айн/мин	8000
Ауыстырмалы құралдың диаметрі, мм	150x22.4
Максималды кесу тереңдігі, мм	8-43
Максималды кесу ені, мм	28

## Пайдалануға дайындық

### Электр қуатын беру

- Машина кернеуі 220 В және жиілігі 50 Гц бір фазалы айнымалы ток желісінен жұмыс істеуге арналған.
- Егер ол сіздің розеткаңыздың көлеміне сәйкес келмесе машинаның қуат сымның айырын жөндеуге және қуат сымның ұзындығын өзгертуге тыйым салынады. Егер қуат сымы зақымдалған болса, оны уәкілетті қызмет көрсету орталығы ауыстыруы керек.
- Пайдалану ерекшеліктері. **НАЗАР АУДАРЫҢЫЗ!** Қозғалтқыштың зақымдану қаупін болдырмау үшін машинаны және корпусың желдету арналарын үнемі үгінділер мен шаңнан тазалаңыз. Осылайша, қозғалтқыштың кедергісіз салқындауы қамтамасыз етіледі. Машина корпусының ішіне бөгде заттар мен сұйықтықтардың түсуіне жол бермеңіз.
- Егер машинаның қозғалтқышы іске қосылмаса немесе жұмыс кезінде кенеттен тоқтап қалса, машинаны бірден өшіріңіз. Машинаның қуат сымның айырын электр желісінің розеткасынан ажыратыңыз. Электр желісінің күйін тексеріңіз. Егер желі дұрыс болса, машинаны қайтадан қосыңыз. Егер машина қозғалтқышы жұмыс істемесе, уәкілетті қызмет көрсету орталығына хабарласыңыз.
- Машинаға артық жүктеме қолданбаңыз. Электр қозғалтқышының айналымдарының айтарлықтай төмендеуіне әкелетін машинаның шамадан тыс беріліс күшіне жол бермеңіз. Бұл талапты орындамау машинаның электр қозғалтқышының шамадан тыс жүктелуіне және істен шығуына әкелуі мүмкін. Электр қозғалтқыш коллекторында сақиналы ұшқын белгілері бар машинаны пайдалануға жол берілмейді.



- Қолмен жұмыс істейтін электр машинасының қалыпты жұмысы бұзылған барлық жағдайларда, мысалы, айналымдардың төмендеуі, шудың өзгеруі, коллекторда бөтен иіс, түтін, дiрiл, соғу, сақиналы ұшқынның пайда болуы кезінде жұмысты тоқтатып, қызмет көрсету орталығына хабарласыңыз.

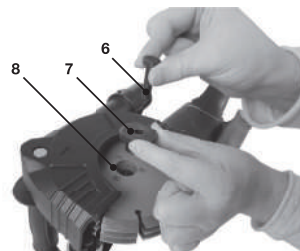
## Пайдалануға дайындық

- Пайдаланылатын қуат көзі өнімнің техникалық ақпарат тақтайшасында көрсетілген қуат көзіне сәйкес келетініне көз жеткізіңіз.
- Ажыратып қосқыш «Өшірулі» күйде екеніне көз жеткізіңіз. Егер сіз штепсельді розеткаға салыпп, ал ажыратып қосқыш «Қосулы» күйінде болса, құрал дереу жұмыс істей бастайды, бұл ауыр жарақатқа әкелуі мүмкін.
- Жасырын инженерлік желілерді табу үшін детекторларды қолданыңыз немесе жергілікті коммуналдық қызметтерге қоңырау шалыңыз (электр желілерімен байланыс өртке немесе электр тоғына әкелуі мүмкін; газ желісінің зақымдануы жарылысқа әкелуі мүмкін; су құбырына кіру мүлктің бұзылуына немесе электр тоғының соғуына әкелуі мүмкін)
- Құрамында асбест бар материалдармен жұмыс жасамаңыз (асбест канцерогенді болып саналады).
- Шаңның кейбір түрлері канцерогенді деп жіктеледі (мысалы, емен және бук шаңы), әсіресе ағашты кондиционерлеу қоспаларымен бірге; қосу кезінде респиратор киіп, шаңды кетіретін құрылғымен жұмыс жасаңыз.

## Кесу дискілерін орнату

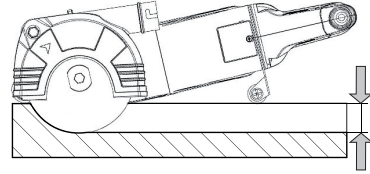
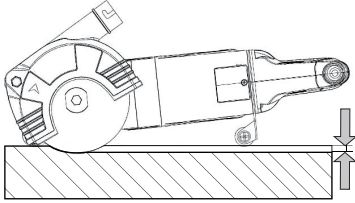
Штроборез арнайы 3 в 1 дискілермен жұмыс істеуге арналған.

- Сыртқы ернемекті кілттің көмегімен ұстап тұрыңыз және бұрандаманы бұрап алыңыз.
- Фланецті шешіп, дискіні шпindelьге орнатыңыз. Корпустағы көрсеткі дискідегі көрсеткіге сәйкес келетініне көз жеткізіңіз. Шпindelь дискінің тесігінен шықпауы тиіс.
- Сыртқы ернемекті (7) диск саңылауына (8) салыңыз да, оны толығымен қатайтқанша бұраңыз. Бұрандаманы қатайтыңыз (6).



## Кесу тереңдігін реттеу

- Иіңтіректі (11) артқа жылжыту арқылы босатыңыз
- Суретте көрсетілгендей қажетті кесу тереңдігін реттеңіз.
- Иіңтіректі алға қарай жылжыту арқылы оны қатайтыңыз.



Штроборез тек тікелей кесуге арналған. Қисық сызықты немесе дөңгелек кесулерді орындауға жол берілмейді. Құрал тек құрғақ кесуге арналған. Әрқашан құралды екі қолыңызбен оқшауланған тұтқалардан ұстаңыз.

- Дискілерді бағыттау бағытын анықтау үшін сызықтар сызыңыз.
- Шаңсорғышты шаң шығатын жерге орнатыңыз.
- Кесу тереңдігін орнатыңыз.
- Артқы роликті қабырға бетіне орнатыңыз. Есіңізде болсын, диск әлі қабырға бетіне тиіп кетпеуі керек.
- Штроборезды қосыңыз және дискілердің толық айналу жылдамдығына жеткенше күтіңіз.
- Дискілерді қабырға бетіне батырып, кескішті біртіндеп төмендетіңіз.
- Алдыңғы ролик (9) қабырға бетіне тигеннен кейін, кесуді жалғастырыңыз және кескішті алға-артқа жылжытыңыз (кесу дискісінің айналуына қарама-қарсы бағытта).
- Дөңгелектерді қабырғаға мықтап басып, машинаны алдын-ала сызылған сызықтар бойымен баяу жылжытыңыз. Ескерту. Машинаға тым қатты баспаңыз. Машинаға өз жұмысын істеуге рұқсат етіңіз. Шамадан тыс қысым қолдану қозғалтқыштың қызып кетуіне және кесу дискісінің зақымдалуына әкелуі мүмкін.
- Кесуді аяқтау үшін машинаны өшіріп, дискілердің толық тоқтағанша күтіңіз. Қабырғалардың штроборезін өшіргеннен кейін, айналмалы дискіні тежеу үшін оны өңделетін материалға басу арқылы күш салмаңыз.

## Құралға қызмет көрсету



Кез-келген құрастыру, реттеу, жөндеу немесе техникалық қызмет көрсету жұмыстарын орындау кезінде қуат сымын розеткадан ажыратуды ұмытпаңыз.

### **Жұмыс аяқталғаннан кейін сыртқы тексеру және бағалау арқылы келесі бөлшектердің техникалық жағдайын, атап айтқанда:**

- Корпус
- Тұтқаларды
- Штепселі және иілісі бар электр сымдарын
- Электр қосқышының жұмысын
- Желдету саңылауларының өткізгіштігін
- Щеткалардың ұшқындауын
- Мойынтіректер мен беріліс жұмысы кезіндегі шу деңгейін
- Іске қосу және біркелкі жұмысын тексеру қажет.

Жұмыс аяқталғаннан кейін корпусты, желдеткіш саңылауларын, ауыстырып-қосқыштарды, қосымша тұтқалар мен щетканы, мысалы, ауа ағынымен (қысымы 0.3 МРа-дан аспайтын), химиялық құралдар мен жуғыш сұйықтықтарын қолданбай жаққышпен немесе құрғақ шүберекпен тазалау керек. Құрылғы мен қысқыштарды таза құрғақ матамен тазалаңыз.

### **Көмір щеткаларын ауыстыру**

Қозғалтқыштың тозған көмір щеткаларын (ұзындығы 5 мм-ден кем), беті күйген немесе сызаттары бар щеткаларды ауыстыру қажет. Екі щетканы бір уақытта өзгерту керек.

Көмір щеткаларын ауыстыру тек білікті маман болуы керек.

Тек түпнұсқа қосалқы бөлшектерді пайдалану керек.

## Кепілдік шарттары

Тұтынушы құралды сақтау мен пайдалану ережелерін сақтаған жағдайда, өндіруші кәсіпорын құралдың сатып алған күннен бастап 12 айдың ішінде үздіксіз жұмысына кепілдік береді.

Егер кепілдік мерзімінің ішінде құралдың бұзылуы өндірушінің кесірінен болса – өндіруші зауыт кепілдік бойынша жөндеуді іске асырады.

Келесі жағдайларда кепілдік бойынша жөндеу жүргізілмейді және шағымдар қабылданбайды:

- кепілдеме куәлігінде сатушы ұйымның мөртабаны және сатылған күннің жоқ болуы
- құралдың тасымалдау және пайдалану кезіндегі зақымдалуы
- пайдалану талаптарының сақталмауы
- кепілдік мерзімінің өтіп кетуі немесе сақтау шарттарының бұзылуы

## Электр құралын сақтау және кәдеге жарату ережелері

### Сақтау

Құралды арнайы қаптамада (кейсте) немесе ластану, зақымдалу, ылғал, тікелей күн сәулелері, жоғары температура немесе оның күрт өзгеруі әсерінен қорғайтын басқа тәсілмен сақтауға кеңес беріледі.

### Құралды сақтау, қызмет ету мерзімдері. Қолдану мерзімі және кәдеге жарату

- Сақтау мерзімі осы пайдалану бойынша нұсқаулықта көрсетілген шарттарды сақтаған жағдайда 10 (он) жылды құрайды. Сақтау мерзімі өнім шығарылған күннен бастап есептеледі. Осы мерзім аяқталғаннан кейін өнімнің техникалық күйіне қарамастан, оның сақталуы тоқтатылып, өнімнің техникалық жағдайын тексеру, оны жөндеуге жіберу немесе кәдеге жаратып, жаңа сақтау мерзімін белгілеу туралы шешім қабылдануы тиіс. Құралдың шығарылған күні оның заттаңбасында көрсетілген.
- Сақтау шарттары мен пайдалану ережелерін, сондай-ақ осы нұсқаулықта көрсетілген құралды дұрыс құрастыру және орнату ережелерін сақтаған жағдайда бұйымның қызмет ету мерзімі 5 (бес) жылды құрайды. Қызмет ету мерзімі өнім сатылған күннен бастап есептеледі.

- Қызмет көрсету мерзімі аяқталғаннан кейін немесе белгіленген қолдану мерзімі аяқталғаннан кейін, осы құрал кәдеге жаратылатын Еуразиялық экономикалық одаққа мүше мемлекеттің аумағында қолданыстағы нормалар мен ережелерге сәйкес, қоршаған ортаға экологиялық зиян келтірместен, құрал әрі қарай пайдаланылмай кәдеге жаратылуы тиіс.
- Құрал және оның құрамдас бөліктерін кәдеге жарату дегеніміз - бұл оны кейінгі балқыту немесе қайта жөндеу кезінде пайдалану мақсатында толығымен бөлшектеу, сондай-ақ материалдар мен заттардың түрлері бойынша сұрыптау.
- Бұл құрал мен оның құрамдас бөліктері қоршаған ортаға және адам денсаулығына қауіпсіз материалдар мен заттардан жасалған. Дегенмен, қоршаған ортаға жағымсыз әсер етуді алдын алу үшін, құралды пайдалану тоқтатылғаннан кейін (оның жарамдылық мерзімі аяқталғаннан кейін) немесе оны одан әрі пайдалану жарамсыз болған кезде, құралды металл сынықтары мен пластмассаны өңдейтін қабылдау бекеттеріне тапсыру қажет.

## Меры безопасности

Перед использованием электроинструмента должны быть предприняты все необходимые меры предосторожности для того, чтобы уменьшить степень риска возгорания, удара электрическим током и снизить вероятность повреждения инструмента. Эти меры предосторожности включают в себя нижеперечисленные пункты.

### Личная безопасность

- Используйте защитные очки. При высокой запыленности пользуйтесь специальной маской-фильтром.
- Носите подходящую спецодежду. Не рекомендуется носить свободную одежду и украшения, которые могут зацепиться за вращающиеся части инструмента.
- При работе рекомендуется надевать защитные перчатки и нескользящую обувь. Если у вас длинные волосы, их следует убрать за головной убор.
- Руководствуйтесь здравым смыслом. Не работайте с инструментом, если вы устали, находитесь в состоянии опьянения либо под воздействием лекарственных препаратов.
- Следите, чтобы питающий кабель находился вне зоны действия инструмента.
- Никогда не переносите инструмент, удерживая его за шнур электропитания. Не дергайте за шнур с целью вынуть вилку из розетки. Оберегайте шнур от воздействия высоких температур, смазочных материалов и предметов с острыми краями.
- Проверьте, имеются ли видимые повреждения на корпусе инструмента, а также исправность всех функций и механизмов.
- Если какие-либо части повреждены, их следует отремонтировать или заменить в авторизированном центре обслуживания и ремонта инструмента.
- При работе старайтесь не терять равновесие, чтобы Ваше положение было всегда устойчивым и безопасным.

### Рабочее место

- Беспорядок на рабочем месте приводит к возникновению опасности несчастного случая.
- Берегитесь поражения электрическим током. Избегайте контакта с заземленными конструкциями, например, с трубами, радиаторами, кухонных плит, корпусов холодильников.
- Убирайте инструменты подальше от детей. Не разрешайте посторонним находиться близко от Вашего рабочего места.

- Не пользуйтесь электроинструментами вблизи легковоспламеняющихся жидкостей, а также в газообразной, взрывоопасной среде.
- При работе в местах, где может находиться электропроводка, следует иметь в виду, что металлические части инструмента не изолированы. Необходимо соблюдать осторожность, чтобы не повредить скрытые провода.
- Не работайте с электроинструментом под дождём.
- Не используйте электроинструмент в помещениях с повышенной влажностью.
- Поддерживайте хорошее освещение на рабочем месте.

## Электропитание

Инструмент должен быть подключен к сети с напряжением, указанным на маркировочной табличке. Использование тока пониженного напряжения может привести к перегрузке инструмента. Род тока - переменный, однофазный. В соответствии с европейскими стандартами инструмент имеет двойную степень защиты от поражения током и, следовательно, может быть подключен к незаземленным розеткам.



Адекватно выбирайте инструмент для каждой конкретной работы. Не пытайтесь выполнить маломощным бытовым электроинструментом работу, которая предназначена для высокомощного профессионального электроинструмента. Не используйте электроинструмент в целях, для которых он не предназначен.

## Специальные меры безопасности при работе с шлифовальной машиной

- Такие операции, как шлифовка, полировка проволочной щеткой, не рекомендуется выполнять с помощью этого электроинструмента. Работа, для которой электроинструмент не предназначен, может создать опасность и привести к травмам. Не используйте аксессуары, которые специально не разработаны и не рекомендованы производителем инструмента. Шлифовальные и отрезные круги должны быть рассчитаны на скорости, не менее указанных на маркировочной табличке устройства.
- Номинальная скорость насадки должна быть не меньше максимальной скорости, указанной на электроинструменте. Аксессуары, работающие со скоростью, превышающей их номинальную скорость, могут сломаться и разлетятся.
- Внешний диаметр и толщина аксессуара должны соответствовать мощности вашего электроинструмента. Аксессуары неправильного размера не могут быть должным образом защищены или контролироваться.

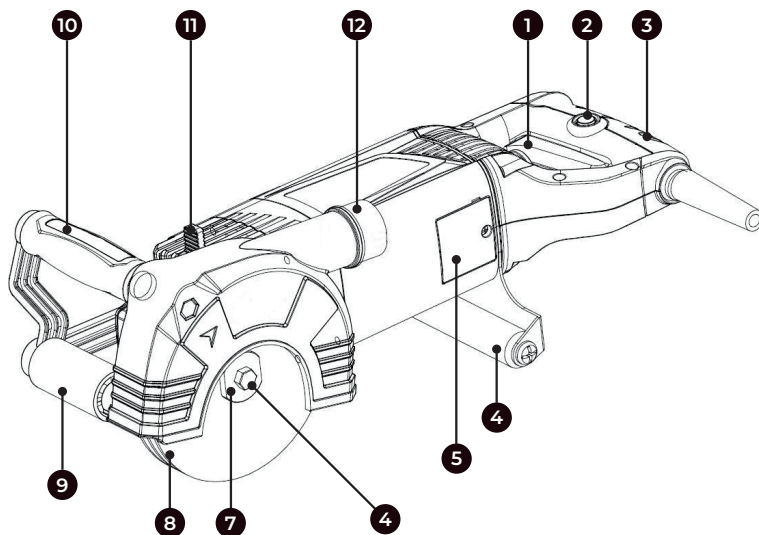
## Меры по безопасности работе с электроинструментом

- Не применяйте силу к электроинструменту. Используйте соответствующий электроинструмент.
- Правильный электроинструмент будет выполнять работу лучше и безопаснее с той скоростью, для которой он был разработан.
- Не используйте электроинструмент, если выключатель не включает и не выключает его. Любой электроинструмент, которым нельзя управлять с помощью переключателя, опасен и требует ремонта.
- Отключите вилку от источника питания от электроинструмента перед выполнением любых регулировок, сменой принадлежностей или хранением электроинструмента. Такие превентивные меры безопасности снижают риск случайного запуска электроинструмента.
- Храните неиспользуемые электроинструменты в недоступном для детей месте и не позволяйте лицам, не знакомым с электроинструментом или данными инструкциями, работать с электроинструментом.
- Электроинструменты опасны в руках неподготовленных пользователей.
- Если использование электроинструмента во влажном помещении неизбежно, используйте устройство утечки на землю.
- Автоматический выключатель. Использование прерывателя цепи утечки на землю снижает риск поражения электрическим током.
- Обслуживайте электроинструменты. Проверьте, нет ли перекоса или заедания движущихся частей, поломка деталей и любое другое состояние, которое может повлиять на работу электроинструмента. операция. В случае повреждения отремонтируйте электроинструмент перед использованием. Много аварий вызваны плохо обслуживаемым электроинструментом.
- Держите режущие инструменты острыми и чистыми. Правильно обслуживаемые режущие инструменты с острыми режущими кромками менее подвержены заеданию и их легче контролировать.
- Используйте электроинструмент, принадлежности, насадки для инструментов и т. д. в соответствии с данными инструкциями, принимая во внимание условия работы и выполняемую работу. Использование электроинструмента для операций, отличных от предполагаемых, может привести к опасной ситуации.



## Область применения и описание конструкции

Штроборез – специализированный инструмент для создания штроб (технических канавок) в бетонных или кирпичных полах и перекрытиях. Наиболее часто применяется при укладке электропроводки.



- |   |                             |
|---|-----------------------------|
| 1. Кнопка включения выключения          | 7. Внешний фланец           |
| 2. Фиксатор кнопки включения выключения | 8. Оснастка                 |
| 3. Задняя рукоятка                      | 9. Передний ролик           |
| 4. Задний ролик                         | 10. Передняя рукоятка       |
| 5. Заглушка для смены угольных щеток    | 11. Уровень для регулировки |
| 6. Болт крепления оснастки              | 12. Патрубок                |

## Технические характеристики

Характеристики	WC 2400-150
Номинальное напряжение, В	220
Частота тока, Гц	50
Номинальная потребляемая мощность, Вт	2400
Число оборотов шпинделя на холостом ходу, об/мин	8000
Диаметр сменного инструмента, мм	150x22.4
Максимальная глубина реза, мм	8-43
Максимальная ширина реза, мм	28

## Подготовка к эксплуатации

### Электропитание

- Машина рассчитана для работы от однофазной сети переменного тока напряжением 220В и частотой 50 Гц.
- Запрещается переделывать вилку шнура питания машины, если она не соответствует размеру вашей розетки и изменять длину шнура питания. При повреждении шнура питания его должен заменить уполномоченный сервисный центр.
- Особенности эксплуатации. ВНИМАНИЕ! Для исключения опасности повреждения двигателя регулярно очищайте машину и вентиляционные каналы корпуса от опилок и пыли. Таким образом, обеспечивается беспрепятственное охлаждение двигателя. Не допускайте попадания внутрь корпуса машины посторонних предметов и жидкостей.
- Если двигатель машины не запускается или внезапно останавливается при работе, сразу же отключите машину. Отсоедините вилку шнура питания машины от розетки электрической сети. Проверьте состояние электрической сети. Если сеть исправна, включите машину ещё раз. Если двигатель машины не работает, обратитесь в уполномоченный сервисный центр.
- Не перегружайте машину. Не допускайте чрезмерного усилия подачи машины, вызывающего существенное падение оборотов электродвигателя. Невыполнение этого требования способно привести к перегрузке и выходу из строя электродвигателя машины. Не допускается эксплуатация машины с признаками кольцевого искрения на коллекторе электродвигателя.

- Во всех случаях нарушения нормальной работы ручной электрической машины, например, падение оборотов, изменение шума, появление постороннего запаха, дыма, вибрации, стука, кольцевого искрения на коллекторе – прекратите работу и обратитесь в сервисный центр.

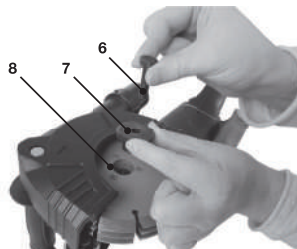
## Подготовка к использованию

- Проследите за тем, чтобы используемый источник электропитания соответствовал требованиям к источнику электропитания, указанным на типовой табличке изделия
- Убедитесь в том, что переключатель находится в положении «Выкл.». Если Вы вставляете штепсель в розетку, а переключатель находится в положении «Вкл.», инструмент немедленно заработает, что может стать причиной серьёзной травмы.
- Используйте детекторы, чтобы найти скрытые инженерные сети, или позвоните в местные коммунальные службы за помощью (контакт с электрическими линиями может привести к пожару или поражению электрическим током; повреждение газовой линии может привести к взрыву; проникновению в водопроводную трубу приведет к повреждению имущества или поражению электрическим током)
- Не работайте с материалами, содержащие асбест (асбест считается канцерогенным).
- Некоторые виды пыли классифицируются как канцерогенные (например, дубовая и буковая пыль) особенно в сочетании с добавками для кондиционирования древесины; носить респиратор и работать с пылеудаляющим устройством при подключении.

## Установка отрезных дисков

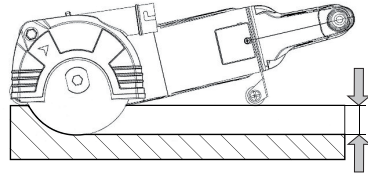
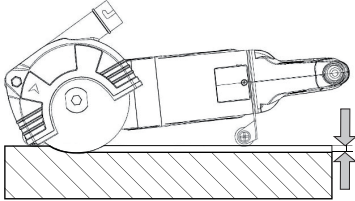
Штроборез разработан для работы со специальными дисками 3 в 1.

- Удерживайте внешний фланец с помощью ключа и открутите болт.
- Снимите фланец и установите диск на шпindel. Убедитесь, что стрелка на корпусе соответствует стрелке на диске. Шпindel не выступает за отверстие диска.
- Вставьте внешний фланец (7) в отверстие диска (8) и поверните его пока он не будет полностью затянут. Затяните болт (6).



## Регулировка глубины пропила

- Ослабьте рычаг (11), переместив его назад
- Отрегулируйте требуемую глубину резания, как показано на рисунке.
- Затяните рычаг, перемещая его вперед.



Штроборез предназначен только для прямых пропилов. Не допускается выполнение криволинейных или круглых надрезов. Инструмент предназначен только для сухой резки. Всегда держите инструмент двумя руками за изолированные ручки.

- Нарисуйте линии, чтобы определить направление, в котором следует направлять диски.
- Установите пылесос на выпускное отверстие для пыли.
- Установите глубину реза.
- Установите задний ролик на поверхность стены. Учтите, что диск еще не должен касаться поверхности стены.
- Включите штроборез и подождите, пока диски не достигнут полной скорости вращения.
- Постепенно опускайте резак, погружая диски в поверхность стены.
- Как только передний валик (9) коснется поверхности стены, продолжайте резку и переместите резак вперед и назад (в направлении, противоположном вращению отрезного диска).
- Медленно перемещайте машину по заранее нарисованным линиям, плотно прижимая колеса к стене. Примечание. Не давите на машину слишком сильно. Позвольте машине делать свою работу. Приложение чрезмерного давления может вызвать перегрев двигателя и повреждение отрезного диска.
- Чтобы закончить резку, выключите машину и дождитесь полной остановки дисков. После выключения штробореза стенок не прилагайте усилий для торможения вращающегося диска, нажимая его на обрабатываемый материал.

## Обслуживание инструмента



Приступая к каким-либо действиям, связанным со сборкой, регулировкой, ремонтом или обслуживанием, следует обязательно вынуть вилку кабеля питания из розетки.

### После завершения работы следует проверить техническое состояние путем внешнего осмотра и оценки:

- Корпуса
- Рукоятки
- Электропровода со штепселем и отгибкой
- Работы электрического выключателя
- Пропходимости вентиляционных щелей
- Искрения щеток
- Уровня шума при работе подшипников и передачи
- Запуска и равномерности работы.

После завершения работы корпус, вентиляционные щели, переключатели, дополнительную рукоятку и щитки следует очистить, напр., струей воздуха (давление не более 0,3 МПа), кистью или сухой тканью без применения химических средств и моющих жидкостей. Устройство и зажимы очистить сухой чистой тканью.

### Смена угольных щеток

Изношенные угольные щетки двигателя (длиной менее 5 мм), щетки с обгоревшей поверхностью или царапинами необходимо заменить. Менять следует обе щетки одновременно.

Замену угольных щеток должен исключительно квалифицированный специалист.

Необходимо использовать только оригинальные запасные части.

## Гарантийные условия

Предприятие-изготовитель гарантирует безотказную работу инструмента в течение 12 месяцев со дня продажи при условии соблюдения потребителем правил хранения и эксплуатации.

Если в течение гарантийного срока неисправность инструмента произошла по вине изготовителя - производится гарантийный ремонт заводом-изготовителем.

Гарантийный ремонт не производится и претензии не принимаются в случае:

- отсутствия в гарантийном свидетельстве штампа торгующей организации и даты продажи
- повреждения инструмента при транспортировке и эксплуатации
- не соблюдения условий эксплуатации
- превышения сроков и нарушения условий хранения

## Правила хранения и утилизации электроинструмента

### Хранение

Рекомендуется хранить и транспортировать инструмент в специальной упаковке (кейсе) или иным способом, обеспечивающим защиту от загрязнения, повреждений, воздействия влаги, прямых солнечных лучей, высоких температур или резкого их изменения.

### Сроки хранения, службы. Ресурс и утилизация

- Срок хранения изделия составляет 10 (десять) лет при соблюдении условий хранения, указанных в данном руководстве по эксплуатации. Срок хранения исчисляется с даты производства изделия. По окончании этого срока вне зависимости от технического состояния изделия хранение должно быть прекращено и принято решение о проверке технического состояния изделия, направлении в ремонт или утилизации и об установлении нового срока хранения. Дата изготовления указана на этикетке инструмента.
- Срок службы изделия составляет 5 (пять) лет при соблюдении условий хранения и правил эксплуатации, а также правильности сборки и монтажа инструмента, указанных в данном руководстве по эксплуатации. Срок службы исчисляется с даты продажи изделия.

- По истечению срока службы или после достижения назначенного ресурса, инструмент не должен использоваться и подлежит утилизации без нанесения экологического ущерба окружающей среде, в соответствии с нормами и правилами, действующими на территории государства-члена Евразийского Экономического Союза, на которой осуществляется утилизация данного инструмента.
- Утилизация инструмента и комплектующих узлов заключается в его полной разборке и последующей сортировке по видам материалов и веществ, для последующей переплавки или использования при вторичной переработке.
- Данный инструмент и комплектующие узлы изготовлены из безопасных для окружающей среды и здоровья человека материалов и веществ. Тем не менее, для предотвращения негативного воздействия на окружающую среду, по окончании использования инструмента (истечению срока службы) или его непригодности к дальнейшей эксплуатации, инструмент подлежит сдаче в приемные пункты по переработке металлолома и пластмасс.

Өндіруші өнімнің конструкциясына, дизайнына және конфигурациясына өзгерістер енгізу құқығын өзіне қалдырады.

Производитель оставляет за собой право на внесение изменений в конструкцию, дизайн и комплектацию изделий.

